



Stone

Design by Josep Novell & Josep Puig

ALMAlight
Barcelona



STONE LED es una de nuestras colecciones preferidas. Cuenta con gran número de variantes, y el común denominador de todas ellas es la pantalla, el ya clásico difusor con forma de piedra.

La colección STONE LED nos apasiona por su versatilidad y porque tiene un aspecto desenfadado y natural. Su forma orgánica permite integrarla en las decoraciones más actuales y con ella pueden realizarse instalaciones con una sola unidad, o bien realizar combinaciones. Al juntar varias piezas, es posible crear efectos interesantes: grupos de piedras en un techo, o piedras esparcidas en una pared o en el césped de un jardín. STONE siempre tiene un interés especial, al no ser una pieza simétrica y ofrecer un aspecto distinto dependiendo desde dónde se mire. Es una luminaria-comodín, apta para cualquier espacio o instalación. Es perfecta para iluminar una mesa de comedor, para el techo de cualquier habitación, en instalaciones de 'hospitality', en establecimientos médicos o culturales, en jardines y terrazas, y en cualquier espacio que admita un elemento de diseño original y con una presencia desenfadada. STONE LED se presenta en versión colgante, aplique de pared o plafón de techo, y lámpara de suelo. La estructura es de hierro pintado blanco en todos los modelos excepto en los 'OUT', con una estructura que combina aluminio y acero inoxidable para poder estar a la intemperie. La pantalla está realizada en polietileno rotomoldeado blanco y tamiza perfectamente la luz. STONE LED lleva un LED Epistar 40W 3240lm y 3000K no regulable.

STONE LED is one of our favorite collections. It has a large number of variants and the common denominator of all of them is the shade, the already classic diffuser in the shape of a stone.

We love the STONE LED collection for its versatility and because it has a casual and natural look. Its organic shape allows it to integrate in the most current decorations and it permits installations with a single unit, or making combinations. By installing several pieces together, it is possible to create interesting effects: groups of stones on a roof, or stones scattered on a wall, or on the lawn of a garden. STONE has always a special interest for being unsymmetrical and offering different looks, depending from where you look at it. It is an all-use fixture, suitable for any space or installation. It is perfect for illuminating a dining table, for the ceiling of any room, in hospitality facilities, in medical or cultural establishments, in gardens and terraces, and in any space that admits an element of original design and with an unconcerned presence.

The structure is made of white-painted iron on all models except the 'OUT' that has a structure that combines aluminum and stainless steel, for it to be outdoors. The shade is made of white rotomolded polyethylene and perfectly sifts the light. STONE LED includes an LED Epistar 40W 3240lm and 3000K, not dimmable

Stone

Design by Josep Novell & Josep Puig

Materiales: estructura hierro pintado blanco texturizado, pantalla Polietileno rotomoldeado opal

Materials: structure iron textured white painted, shade white textured rotomolded polyethylene

No regulable
Not dimmable

Led integrado **Integrated Led**
LED Epistar 230V 40W 3000K 3240lm CRI>80



Ref: 5300/036 blanco **white**

CE IP 20



Stone Colección / **Collection**



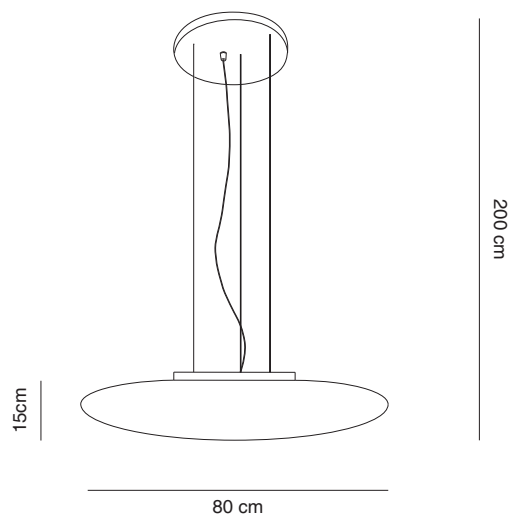
Embalaje / **Packaging** 82x53x25cm 4Kg

Mantenimiento : Limpiar con un paño suave. No utilizar productos amoniacales, disolventes o abrasivos.

Maintenance : Clean with a soft piece of cloth. Do not use solvent, amoniac based or abrasive products.

Acabados y versiones especiales: Para acabados/colores diferentes a los estándar, diseños especiales o formatos personalizados, contactar con ALMA Light.

Custom finishes and versions: For finishes/colors different from the standard ones, special designs or customized formats, please contact ALMA Light.



ALMAlight
Barcelona